
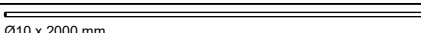

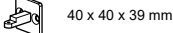
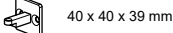
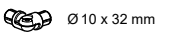
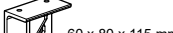
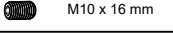
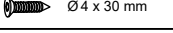
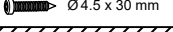

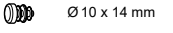
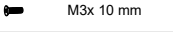
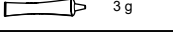
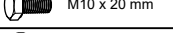
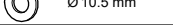


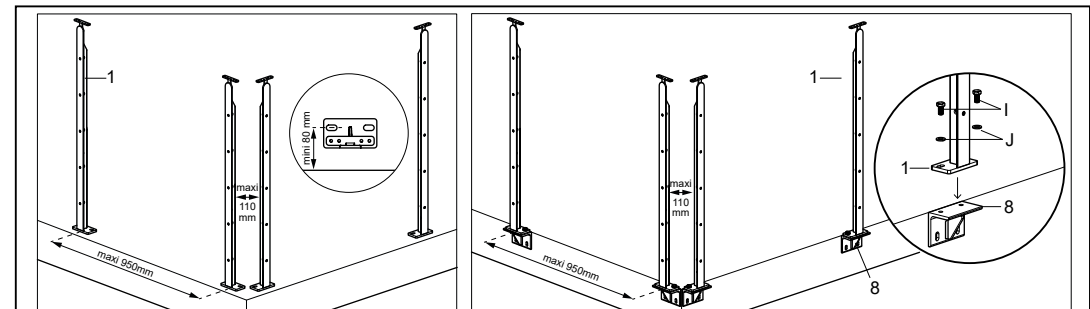
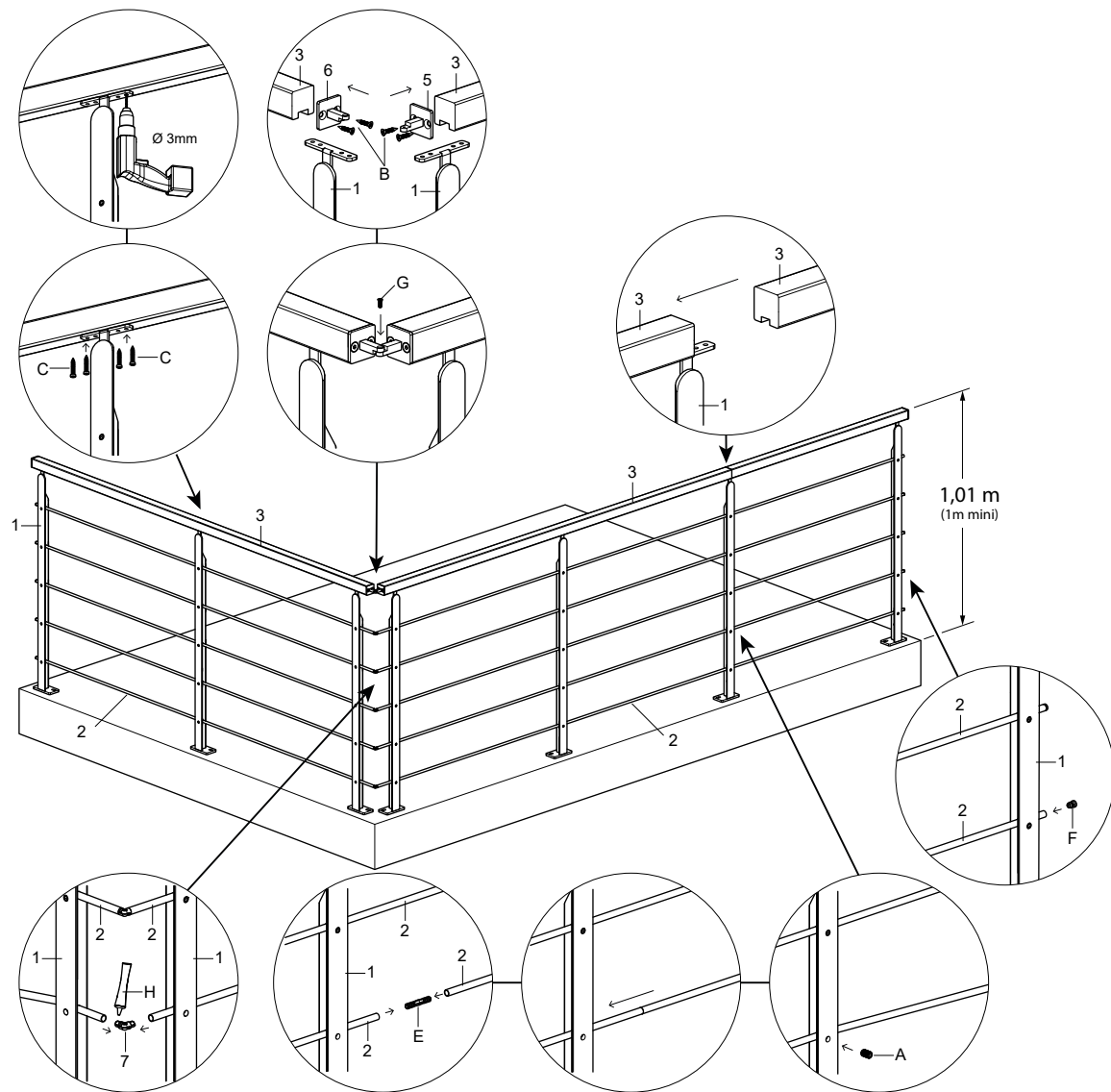
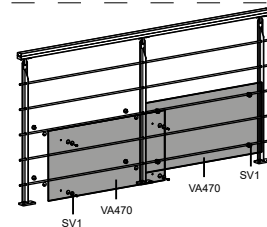
		1740083	1740052	1740106	1740090
1	 55 x 100 x 981 mm	x 1	x 2		
2	 Ø10 x 2000 mm		x 5		
3	 40 x 40 x 2000 mm		x 1		
4					
5	 40 x 40 x 39 mm			x 1	
6	 40 x 40 x 39 mm			x 1	
7	 Ø 10 x 32 mm			x 5	
8	 60 x 80 x 115 mm				x 1
A	 M10 x 16 mm	x 5	x 10		
B	 Ø 4 x 30 mm			x 4	
C	 Ø 4.5 x 30 mm		x 12		
D					
E	 Ø 8 x 50 mm		x 5		
F	 Ø 10 x 14 mm		x 10		
G	 M3x 10 mm			x 1	
H	 3 g			x 1	
I	 M10 x 20 mm				x 2
J	 Ø 10.5 mm				x 2

CONFORME AUX NORMES NF P 01-012 & NF P 01-013 POUR UN USAGE PRIVÉ

- CONFORME A LAS NORMAS NF P 01-012 & NF P 01-013 PARA UN USO PRIVADO
- CONFORME ÀS NORMAS NF P 01-012 & NF P 01-013 PARA USO PRIVADO
- CONFORME ALLE NORME NF P 01-012 & NF P 01-013 PER L'USO PRIVATO
- VOLDOET AAN DE NORMEN NF P 01-012 & NF P 01-013 VOOR PRIVÉGEBAARUIK
- MEETS STANDARDS NF P 01-012 & NF P 01-013 FOR DOMESTIC USE

Adapter son garde-corps à la norme pour une hauteur de chute supérieure à 1 m

- Adaptar la barandilla a la norma para una altura de caída superior a 1 m
- Adaptar o peitoril à norma para uma altura de queda superior a 1 m
- Adeguare la propria ringhiera alla norma affinché abbia un'altezza di caduta superiore a 1 m
- Pas de reling aan de norm voor een valhoogte van meer dan 1 m aan
- Adapt your handrail to the standard for a fall height over 1 m



- Accessoires de fixation à choisir selon le matériau constituant le sol
- Accesorios de fijación a elegir según el material de el escalón
  - Acessórios e fixação a escolher segundo o material constituindo do degrau
  - Accessori di fissaggio da scegliere secondo il materiale che costituisce del gradino
  - Afwerkingstoebeloren naar keuze volgens de materialen voor de trede
  - Fastenings to be chosen according to step material

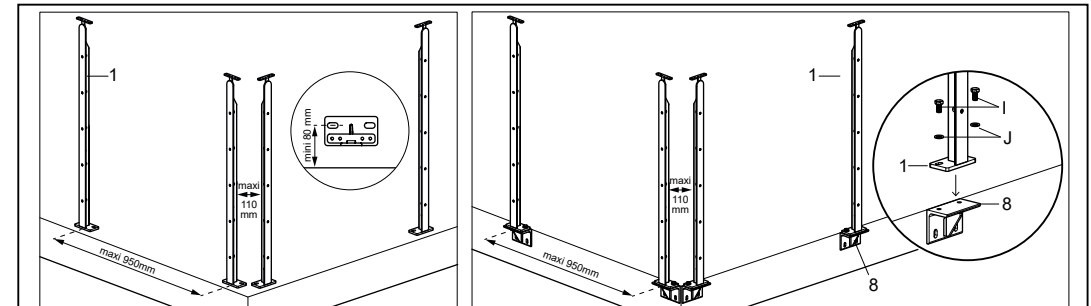
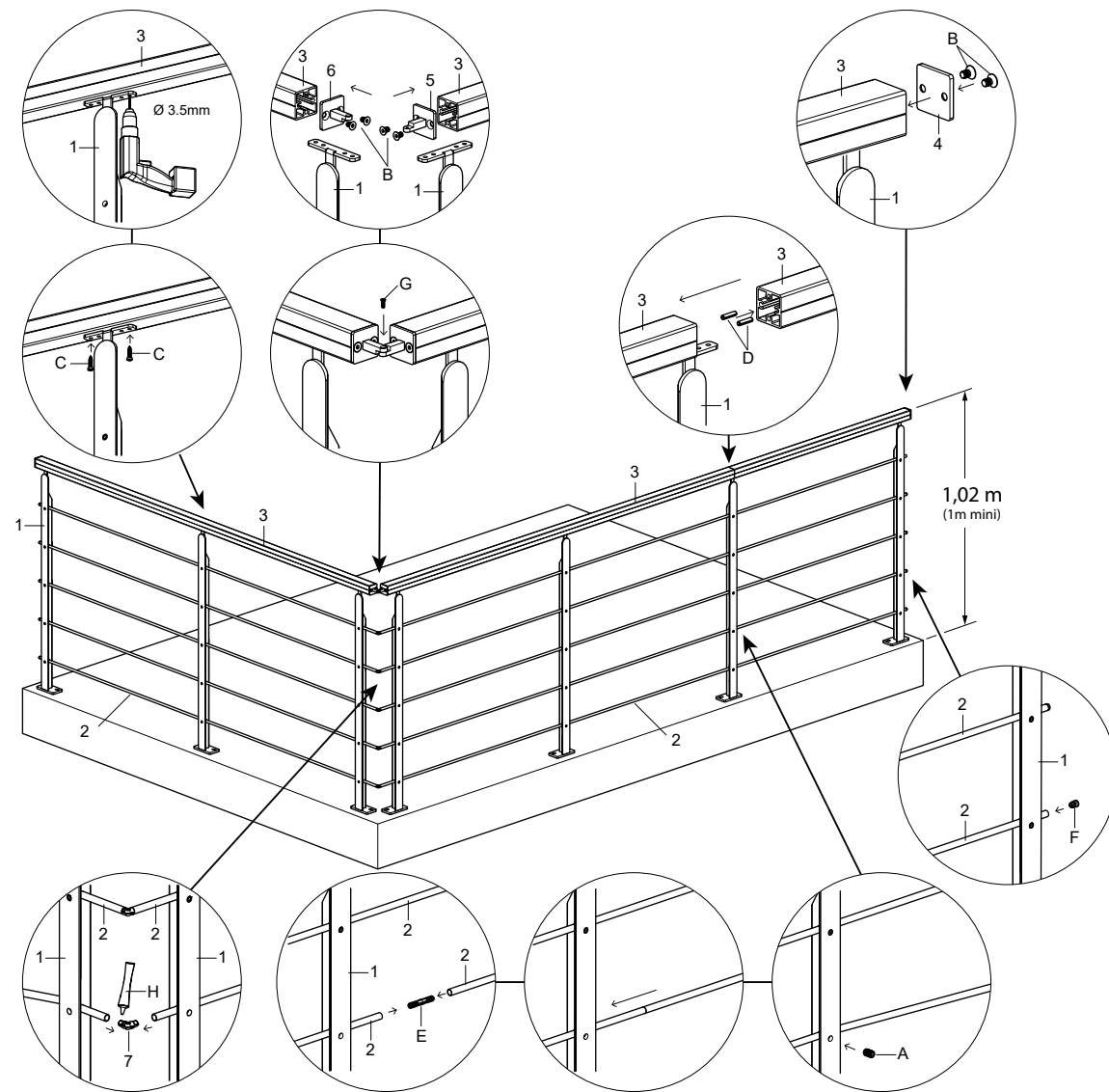
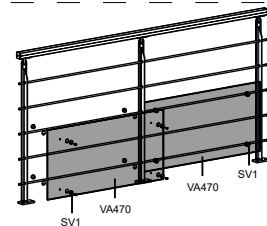
		1740083	1740076	1740106	1740090
1	55 x 100 x 981 mm	x 1	x 2		
2	Ø10 x 2000 mm		x 5		
3	40 x 40 x 2000 mm		x 1		
4	40 x 40 x 4 mm		x 2		
5	40 x 40 x 39 mm			x 1	
6	40 x 40 x 39 mm			x 1	
7	Ø 10 x 32 mm			x 5	
8	60 x 80 x 115 mm				x 1
A	M10 x 16 mm	x 5	x 10		
B	M6 x 10 mm		x 4	x 4	
C	Ø4.2 x 19 mm		x 6		
D	Ø5 x 20 mm		x 2		
E	Ø8 x 50 mm		x 5		
F	Ø10 x 14 mm		x 10		
G	M3x 10 mm			x 1	
H	3 g			x 1	
I	M10 x 20 mm				x 2
J	Ø10.5 mm				x 2

CONFORME AUX NORMES NF P 01-012 & NF P 01-013 POUR UN USAGE PRIVÉ

- CONFORME A LAS NORMAS NF P 01-012 & NF P 01-013 PARA UN USO PRIVADO
- CONFORME ÀS NORMAS NF P 01-012 & NF P 01-013 PARA USO PRIVADO
- CONFORME ALLE NORME NF P 01-012 & NF P 01-013 PER L'USO PRIVATO
- VOLDOET AAN DE NORMEN NF P 01-012 & NF P 01-013 VOOR PRIVAGEBARUIK
- MEETS STANDARDS NF P 01-012 & NF P 01-013 FOR DOMESTIC USE

Adapter son garde-corps à la norme pour une hauteur de chute supérieure à 1 m

- Adaptar la barandilla a la norma para una altura de caída superior a 1 m
- Adaptar o peitoril à norma para uma altura de queda superior a 1 m
- Adeguare la propria ringhiera alla norma affinché abbia un'altezza di caduta superiore a 1 m
- Pas de railing aan de norm voor een valhoogte van meer dan 1 m aan
- Adapt your handrail to the standard for a fall height over 1 m



- Ø 10mm
- Accessoires de fixation à choisir selon le matériau constituant le sol
  - Accesorios de fijación a elegir según el material de el escalón
  - Acessórios e fixação a escolher segundo o material constituindo do degrau
  - Accessori di fissaggio da scegliere secondo il materiale che costituisce del gradino
  - Afwerkingstoebehoren naar keuze volgens de materialen voor de trede
  - Fastenings to be chosen according to step material