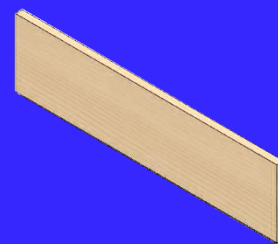


FICHE TECHNIQUE

NORMANDIE

Pack contremarches pour ¼ tournant

Réf. MNOCM14T – EAN 3444600660733 – SAPIN – 13 CONTREMARCHES



Qualité professionnelle

Kit à monter soi-même sur escalier MNOLM1 et 2

Matériaux : Sapin épicéa naturel non traité

Utilisation en intérieur uniquement

INSTALLATION FACILE ET FAISABLE PAR TOUS

Garantie 2 ans

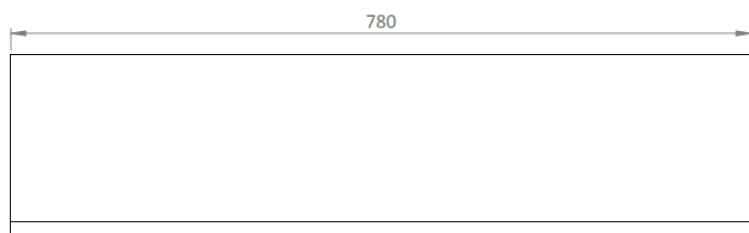
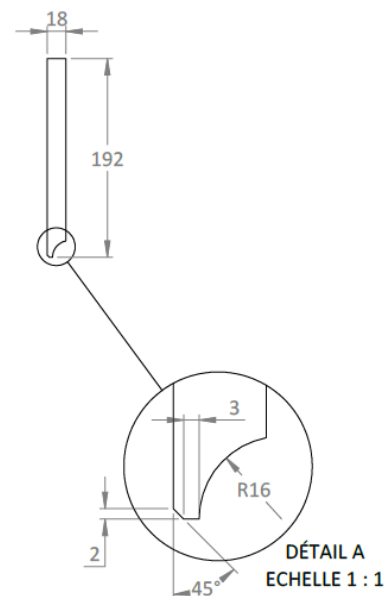
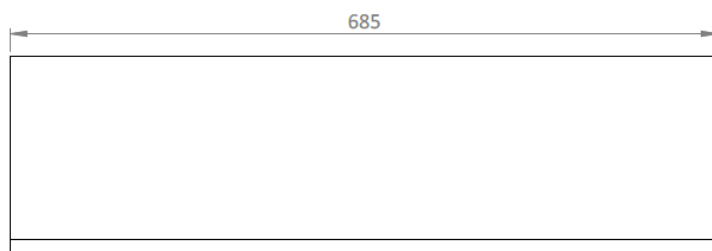
Bois certifié PEFC



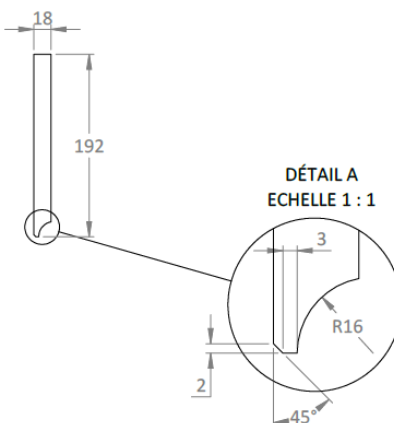
Composition pack

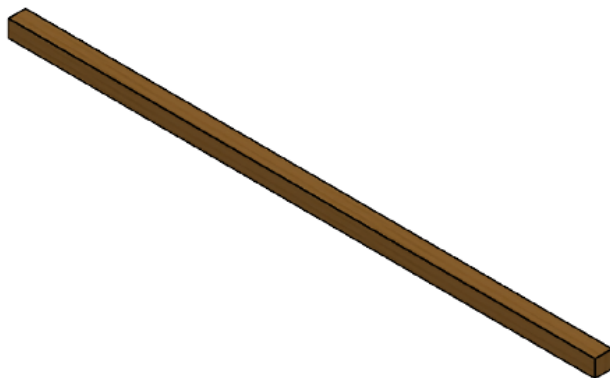
13 contremarches
13 tasseau
Visserie

X 10

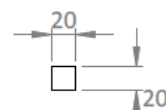
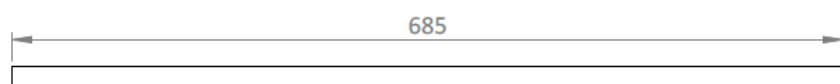


X 3

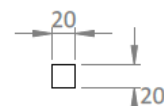




Tasseaux inclus



X 10



X 3

LOGISTIQUE

Gencod

3444600660733 – réf MNOCM14T



Livré

Sous emballage carton

Poids unité de vente

22,30 kg

Colis

21 cm x 146 cm x 17 cm

INFOS COMPLÉMENTAIRES



Avantage produit :

- A lasurer ou peindre selon les envies

Autres caractéristiques :

Convient à l'escalier droit Normandie MNOLM1 et MNOLM2

Dimensions escalier : hauteur mini-maxi 2061 – 2888 mm

Dimensions marches : ép. 32 x 190 mm

Hauteur de marche : 206 mm

Dimensions ouverture mini-maxi : 800 x 2051 mm

Charge maximale : 150 kg