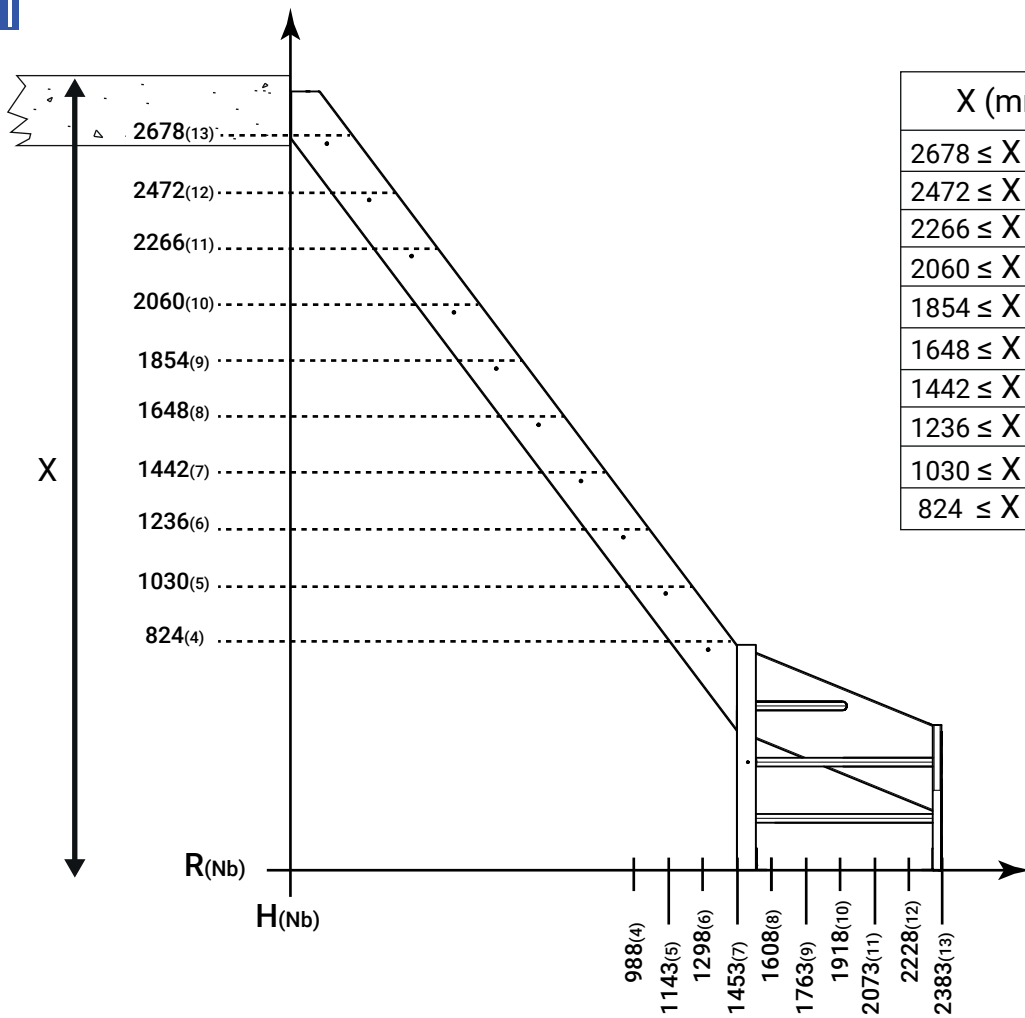


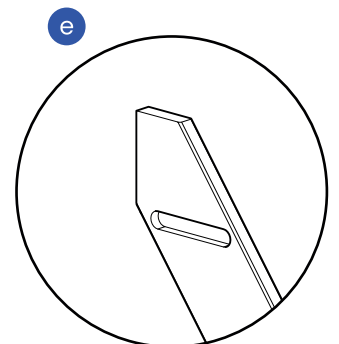
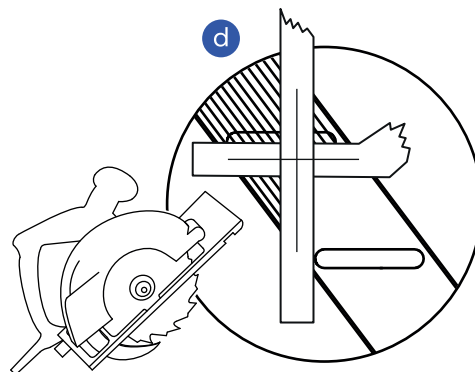
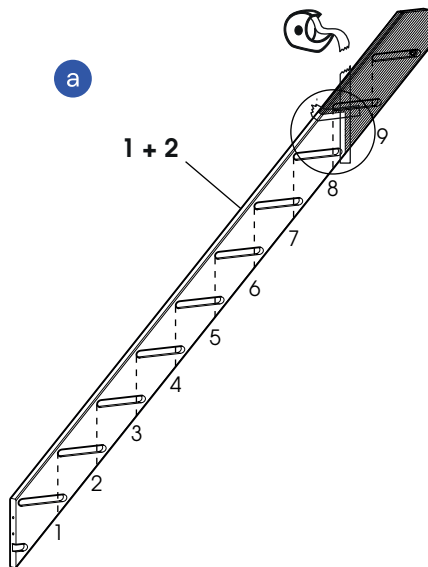
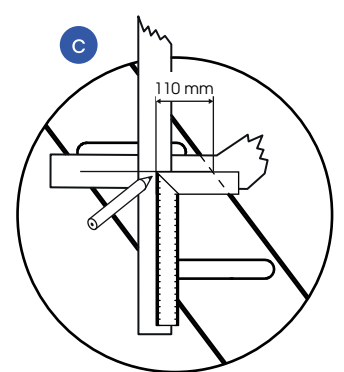
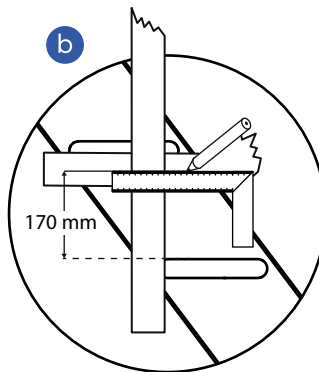
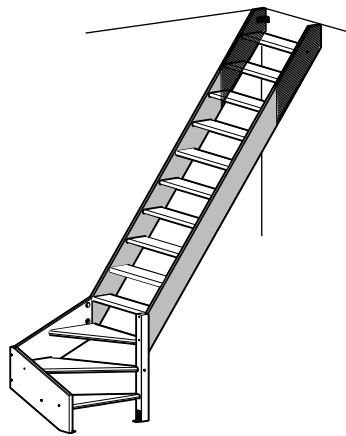
1	22128		32x190x2855 mm	x1
2	22129		32x190x2855 mm	x1
3	20151		32x190x724 mm	x10
4	22126		70x70x826 mm	x1
5	22118		32x532x764 mm	x1
6	22116		32x609x718 mm	x1
7	22120		32x453x690 mm	x1
8	22121		32x707x716 mm	x1
9	22122		32x448x723 mm	x1

A	72225		Ø4.5 x 30 mm	x8
B	72033		Ø5 x 60 mm	x20
C	72032		Ø5 x 100 mm	x12
D	72533		M8 x 80	x2
E	72356		M8	x2
F	70339		M8	x2
G	22123		Ø35 x 12 mm	x2
H	72648		30 x 50 x 80 mm	x4
I	72219		Ø16 x 40 mm	x2

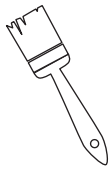




H (mm)	
2691	-
2484	9
2277	8
2070	7
1863	6
1656	5
1449	4
1242	3
1035	2
828	1



3



Appliquer un produit d'entretien (lasure, peinture) sur toutes les pièces afin de garantir la bonne tenue dans le temps de votre produit.

Aplicar un producto de mantenimiento (lasur, pintura) para asegurar un buen rendimiento en el tiempo, de su producto.

Aplicar um produto de manutenção (pintura,...) para garantir a duração do seu produto no tempo.

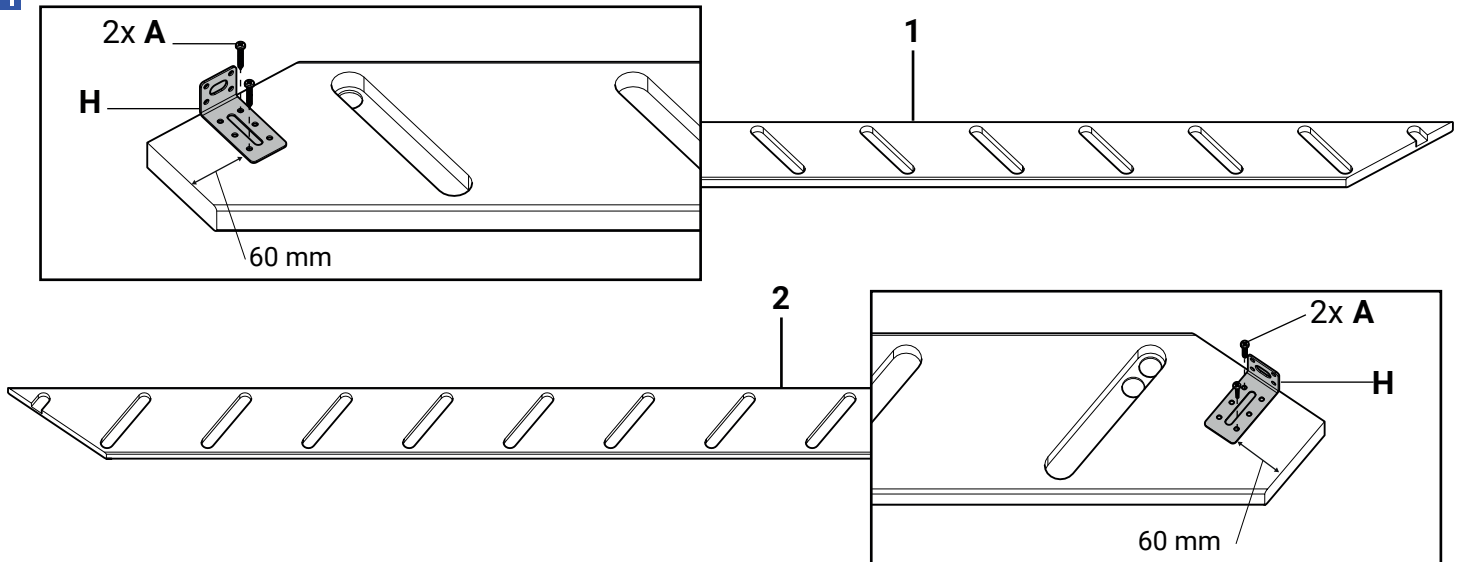
Applicare un prodotto di mantenimento (pittura...) per garantire una buona tenuta nel tempo del vostro prodotto.

Breng een onderhoudsproduct (beits, verf) aan zodat uw product lange tijd kan meegaan.

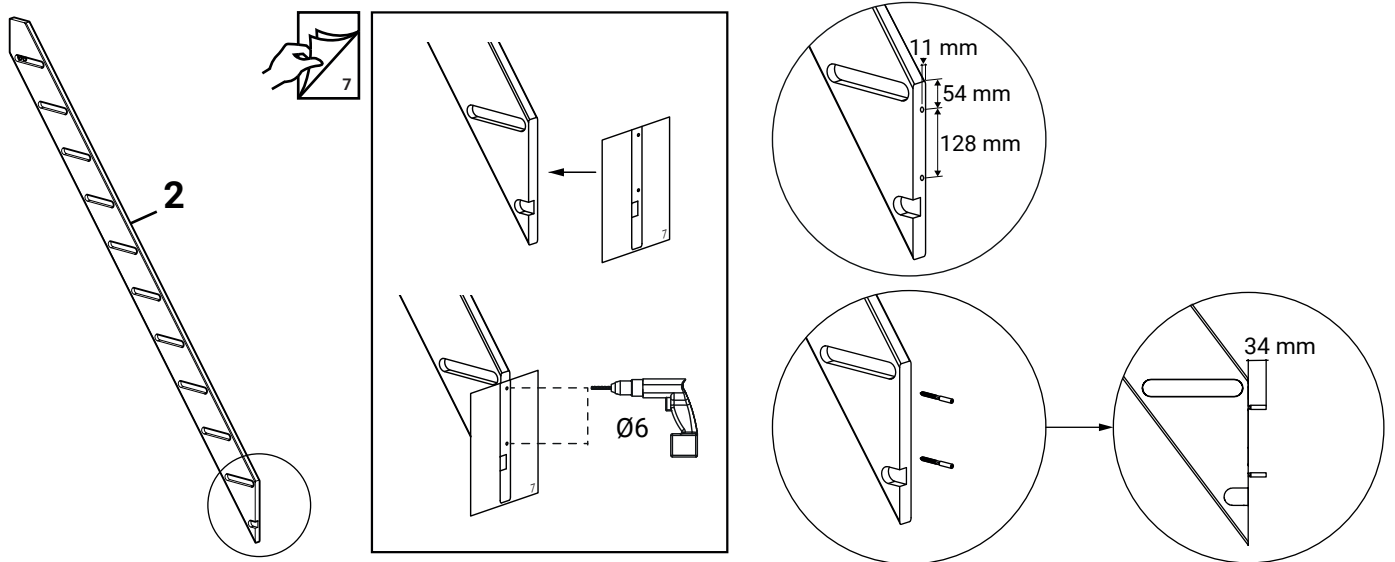
Apply a cleaning product (tint, paint) in order to guarantee the good quality of the product in the time.

Ein Pflegemittel (Lasur, Farbe) auf alle Teile auftragen, um die Dauerhaftigkeit von Ihrem Produkt zu garantieren.

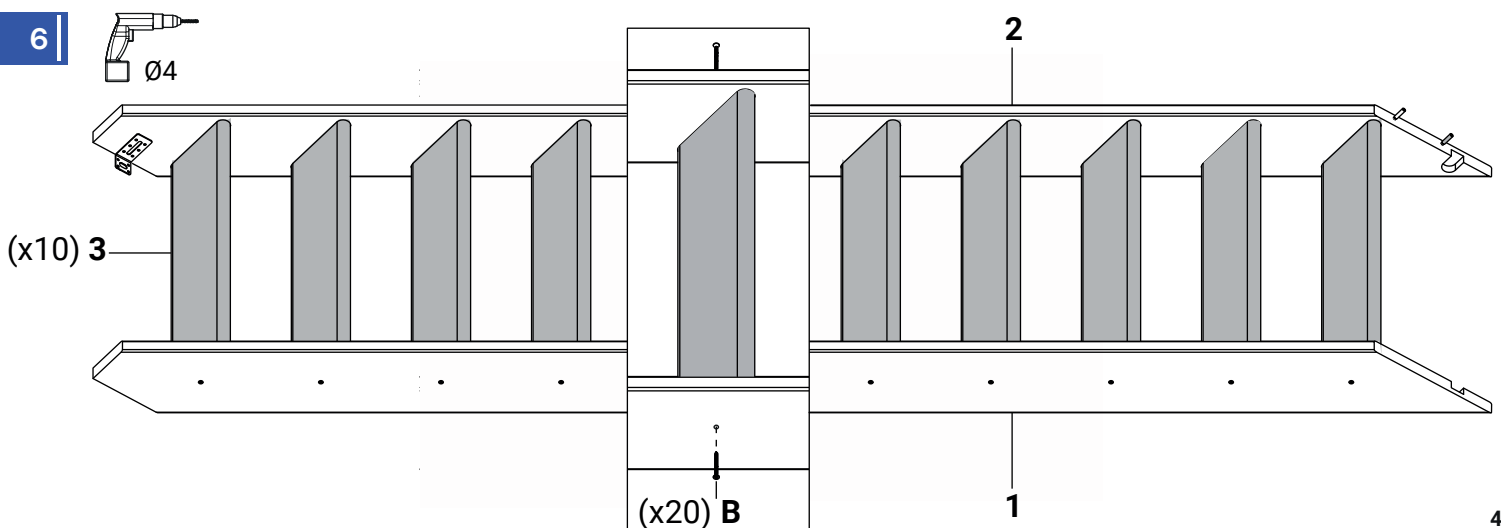
4



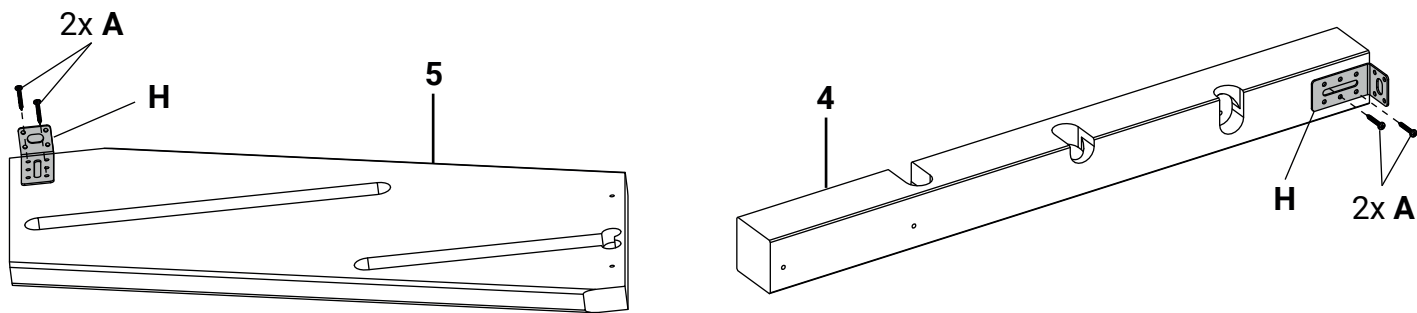
5



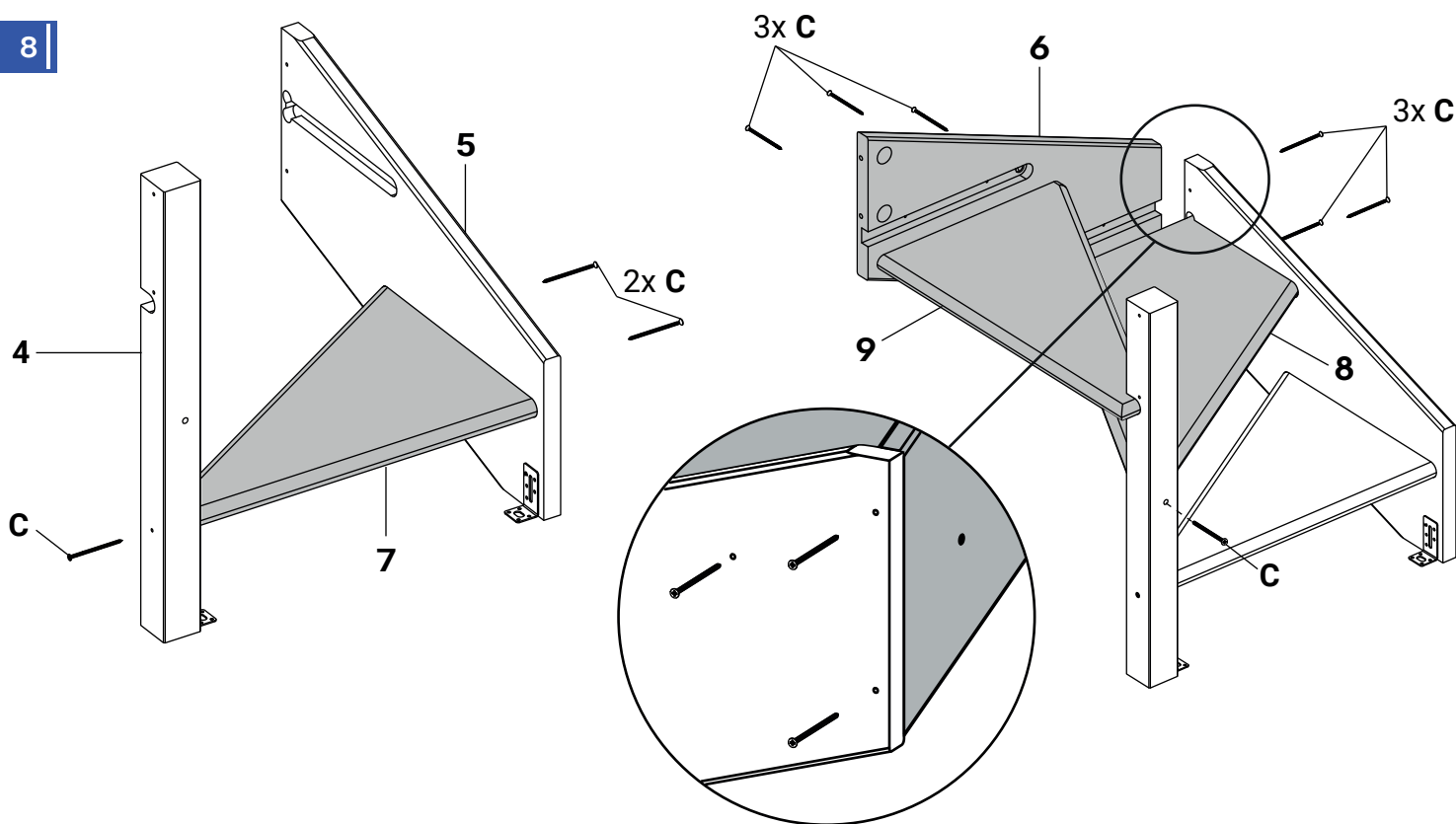
6



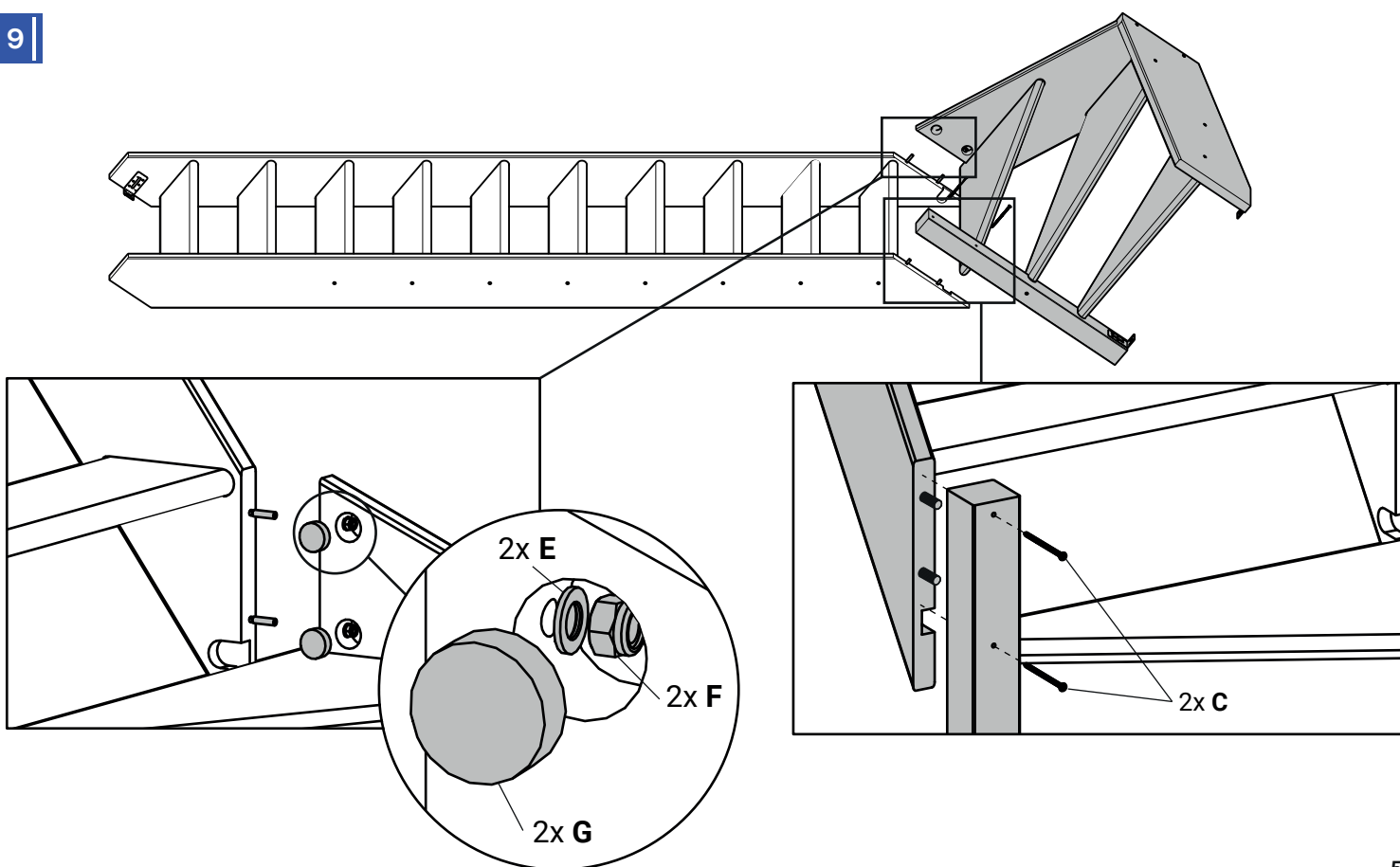
7

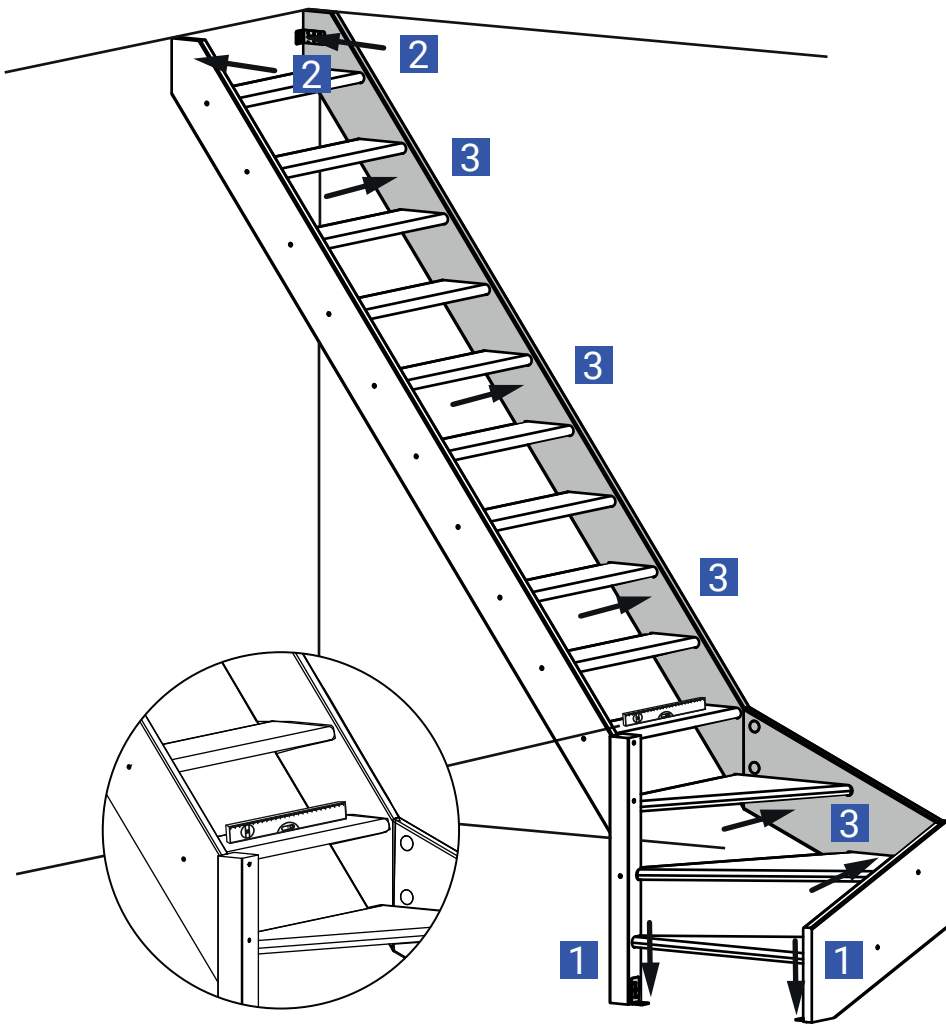


8



9





Fixer l'escalier à la dalle et au mur avec des accessoires d'ancrage adaptés.

Fijar la escalera a la losa y al muro con accesorios de anclaje adaptados.

Fixar a escada na laje e na parede com os acessórios de ancoragem adaptados.

Fissare la scala alla mattonella e al muro con gli appositi elementi di ancoraggio.

Bevestig de trap met de geschikte bevestigingsaccessoires aan de plaat en de muur.

Fasten the staircase to the floor and wall using suitable fastening accessories.

Befestigen Sie die Treppe mit geeignetem Verankerungszubehör an der Bodenplatte und der Wand.

