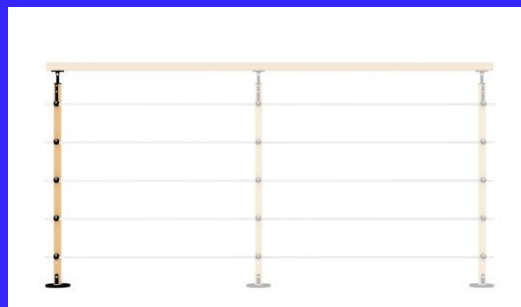


FICHE TECHNIQUE

HESTA

Poteau fixation à plat

Ref: 2484 – EAN : 3443440024842



Fabrication Française

Qualité professionnelle

Matériaux : hêtre verni + Aluminium RAL 9005

Solution prête à poser

Pose horizontale et en montée d'escalier

Pose : intérieure uniquement

Montage: rapide

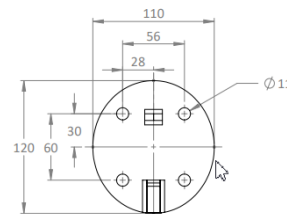
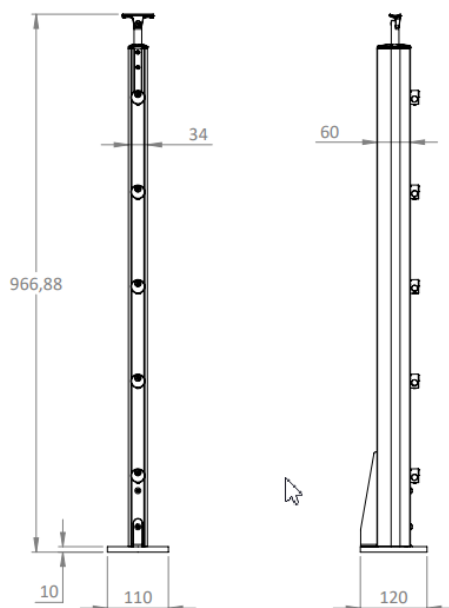
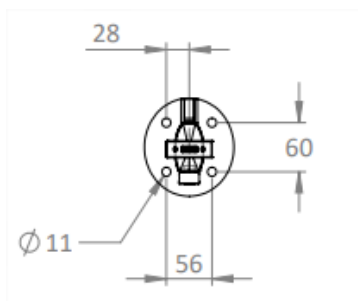
Produit : Fiable, Facile

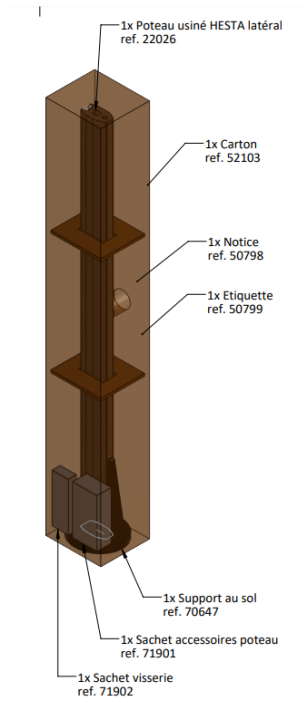
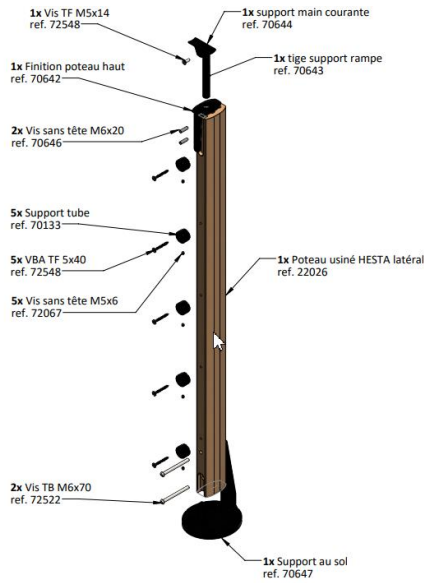
Certification : FSC 100%

Garantie : 5 ans

Composition

1 poteau à plat
Visserie d'assemblage





LOGISTIQUE



Gencod
3443440024842

livré
en pack

conditionnement
1

Colis
12 cm x 94 cm x 13,5 cm

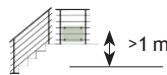
poids unité de vente
2,38 kg

INFOS COMPLÉMENTAIRES

Accessoires de
fixation
au sol non fournis
Vendus Séparément



Ref 2378 Tirefond 10x80 sol bois 2 pièces inox A2+ bouchons Black
Ref 2379 Chevilles M10x100 sol béton 2 pièces A4 +bouchons Black



Réf
2380

OPTION : MISE AUX NORMES

NF P 01-012
Panneau transparent de
protection.
Sécurité pour une hauteur de
chute supérieure ou égale à 1
mètre
vendu séparément

Nettoyage du garde corps
3 à 4 fois par an

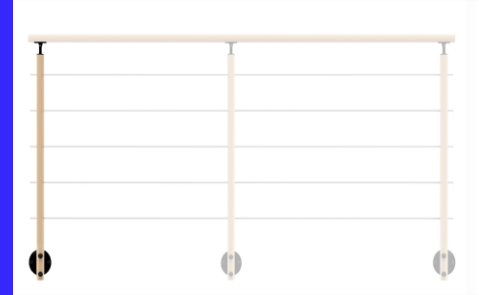
Nettoyage avec un chiffon doux et à l'eau claire additionnée d'un détergent doux (pH compris entre 5 et 8) suivi d'un rinçage soigné à l'eau claire puis d'un essuyage avec un chiffon doux, non abrasif et absorbant. Un nettoyage annuel minimum est nécessaire.
Le support de nettoyage ne doit pas être agressif, ne doit pas contenir d'acier ou particules.
Les supports conseillés sont une éponge douce, un chiffon doux en matière non-abrasive.
Les supports tels que éponges en paille de fer sont exclus.

FICHE TECHNIQUE

HESTA

Poteau fixation latérale

Ref: 2486 – EAN : 3443440024866



Fabrication Française

Qualité professionnelle

Matériaux : hêtre verni + Aluminium RAL 9005

Solution prête à poser

Pose horizontale et en montée d'escalier

Pose : intérieure uniquement

Montage: rapide

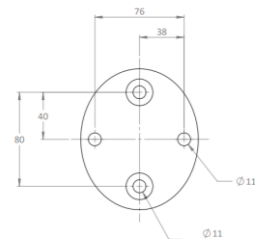
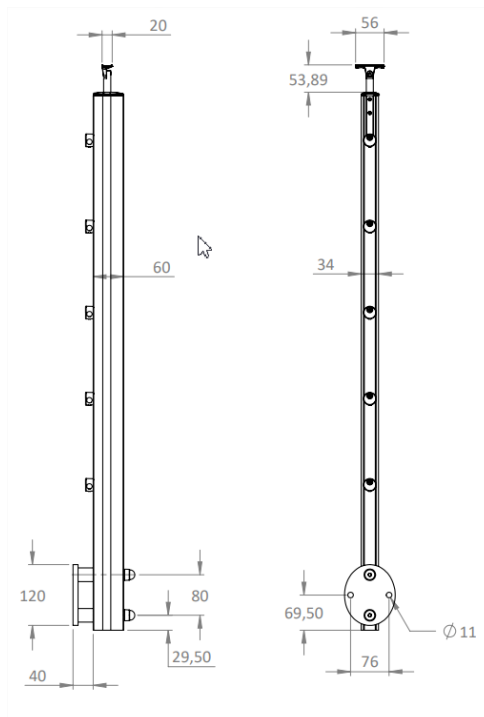
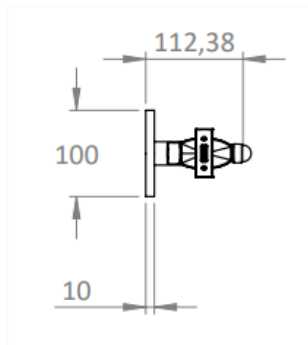
Produit : Fiable, Facile

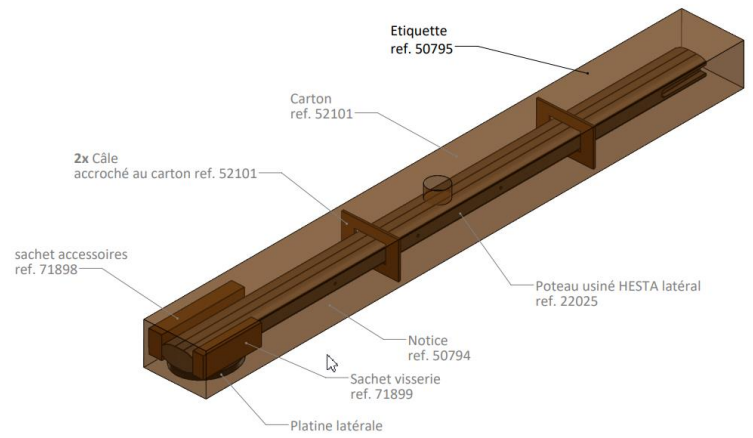
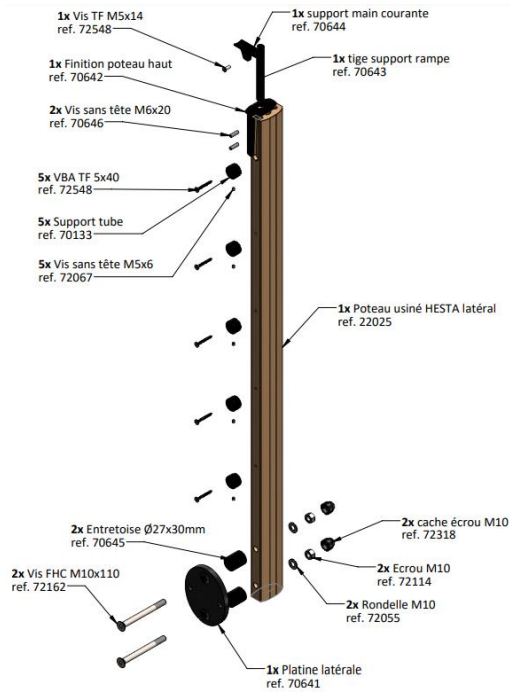
Certification : FSC 100%

Garantie : 5 ans

Composition

1 poteau applique
Visserie d'assemblage





LOGISTIQUE



Gencod
3443440024866

livré
en pack

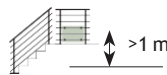
conditionnement
1

Colis
8 cm x 110 cm x 12 cm

poids unité de vente
2,17 kg

INFOS COMPLÉMENTAIRES

Accessoires de
fixation
au sol non fournis
Vendus Séparément



Réf
2380

OPTION : MISE AUX NORMES

NF P 01-012
Panneau transparent de
protection.
Sécurité pour une hauteur de
chute supérieure ou égale à 1
mètre
vendu séparément

Nettoyage du garde corps
3 à 4 fois par an

Nettoyage avec un chiffon doux et à l'eau claire additionnée d'un détergent doux (pH compris entre 5 et 8) suivi d'un rinçage soigné à l'eau claire puis d'un essuyage avec un chiffon doux, non abrasif et absorbant. Un nettoyage annuel minimum est nécessaire.
Le support de nettoyage ne doit pas être agressif, ne doit pas contenir d'acier ou particules.
Les supports conseillés sont une éponge douce, un chiffon doux en matière non-abrasive.
Les supports tels que éponges en paille de fer sont exclus.

Ref 2378 Tirefond 10x80 sol bois 2 pièces inox A2+ bouchons Black
Ref 2379 Chevilles M10x100 sol béton 2 pièces A4 +bouchons Black

