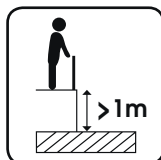


A		x1
B		x4
C		x10
D		x2
E		x14
F		x20
G		x8
H		x8
I		x20

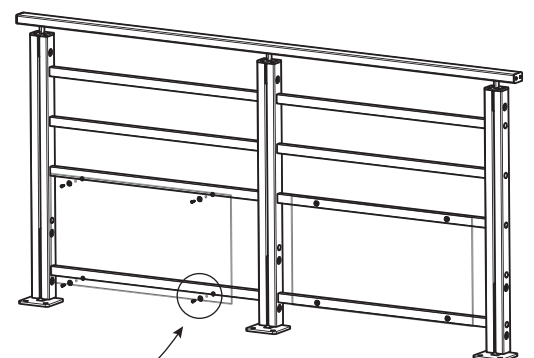
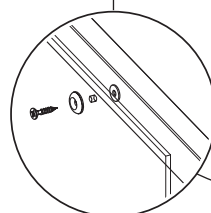
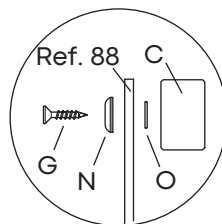
J		x2
K		x2
L		x6
M		x6

MISE À LA NORME

DE ANPASSUNG AN DEN NORMEN

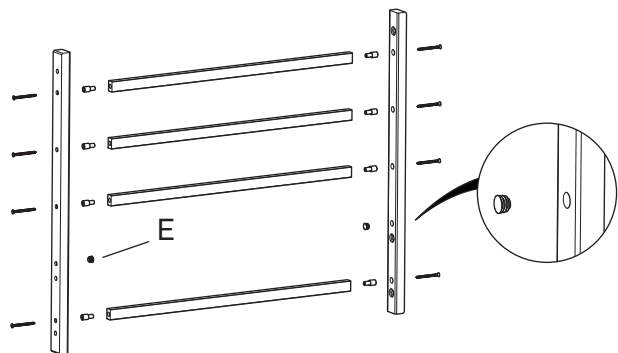
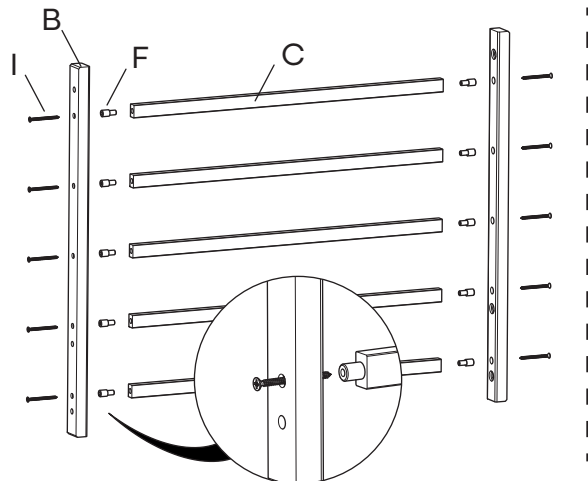
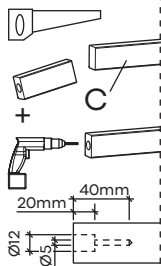


N		x8
O		x8
G		x8

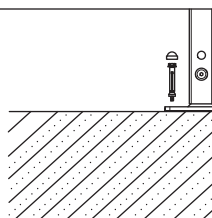
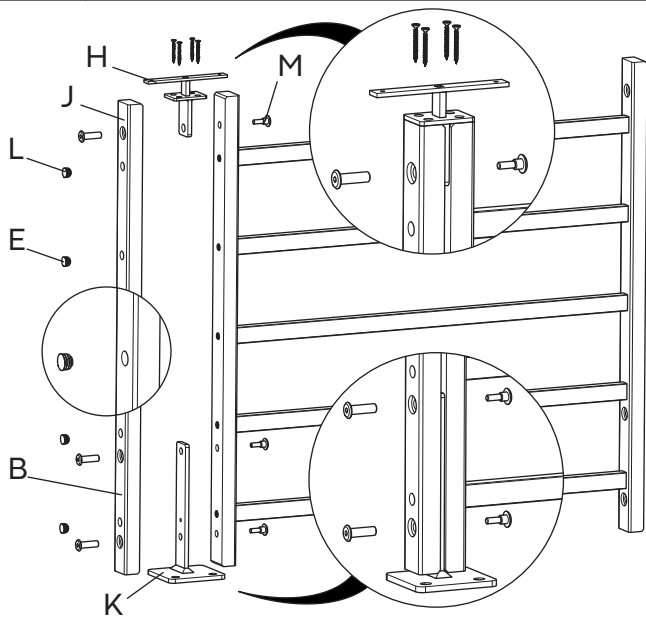


1

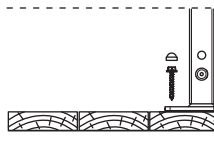
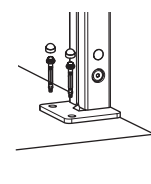
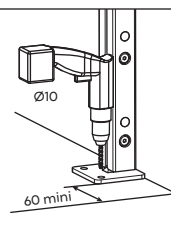
Si nécessaire
Wenn nötig



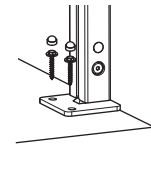
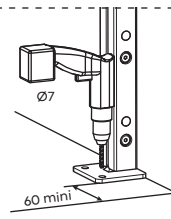
2



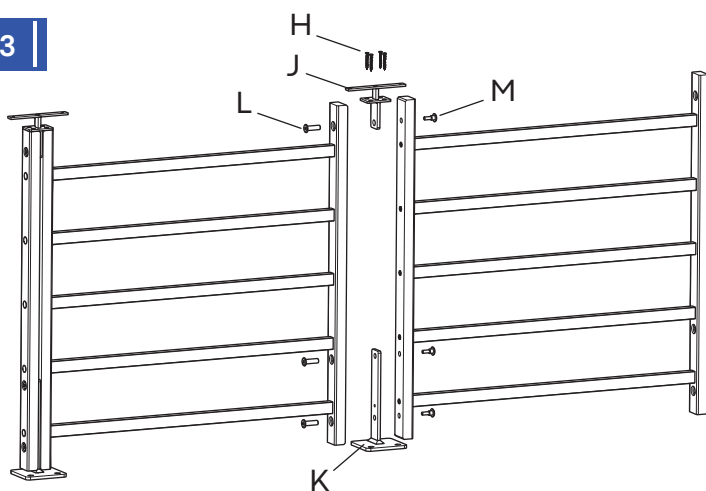
Chevilles pour sol béton
Dübel für Betonboden



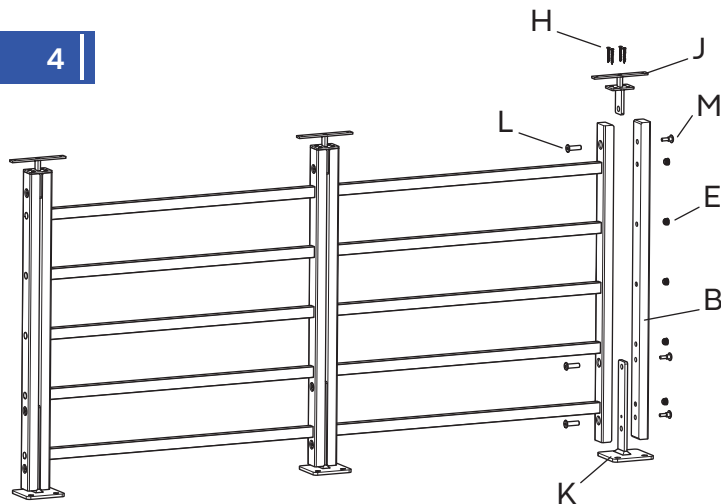
Tirefonds pour sol bois
Sechskantschrauben für Holzboden



3



4



5

