

FICHE TECHNIQUE

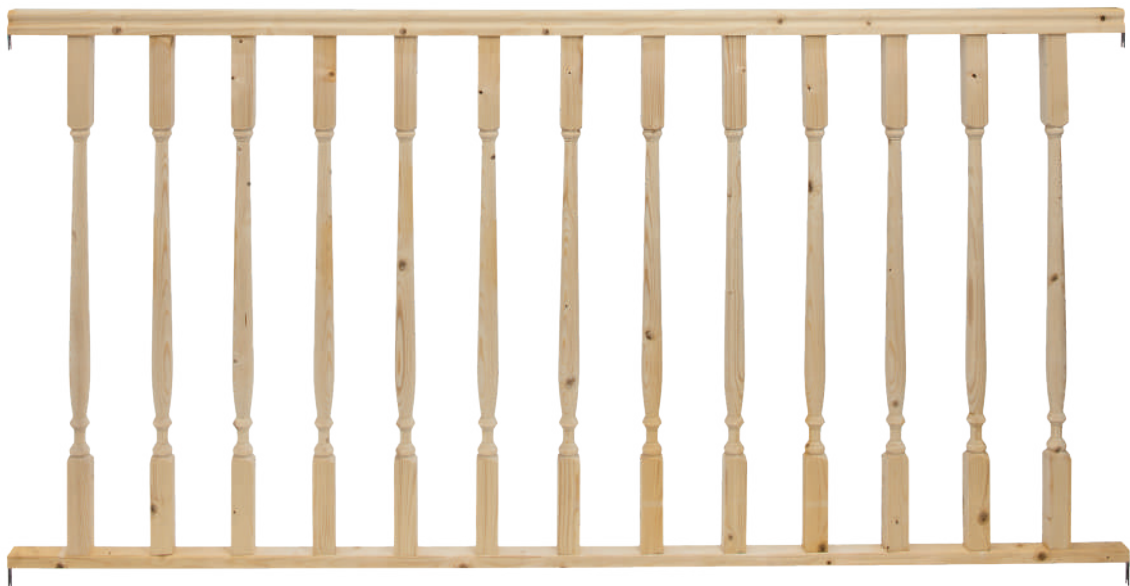
PROKIT PACK ROYAL

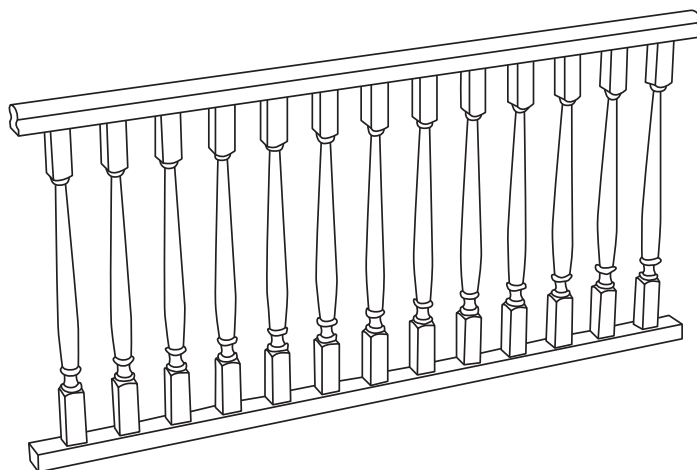
Réf. PACKRO - EAN 3444600171055


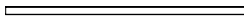

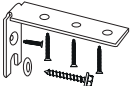
- Fabrication française
- Qualité professionnelle
- Livré en kit
- Matériaux : sapin épicéa
- Utilisation intérieur
- Certification : PEFC
- Facile, fiable et faisable par tous
- Garantie 5 ans

COMPOSITION DU PACK

- 1 main courante
- 1 lisse basse
- 13 balustres
- 4 équerres





Main-courante	x 1		2000x55x45 mm
Lisse basse	x 1		2000x45x25 mm
Balustres	x 13		940x40x40 mm
Equerres	x 4		-

les poteaux et accessoires sont vendus séparément.

LOGISTIQUE



Gencode

3444600171055 - réf. PACKRO

Livré

Sous film

Poids unité de vente

9 kg

Colis

2000x120x120 mm

INFOS COMPLÉMENTAIRES



Conditionnement

Unité de vente : 1 pce

Assemblage spécifique

Accessoires de fixation des poteaux à choisir selon le matériau constituant le sol.

